

ABYF LBT



- Fujitsu
- Mono Split
- Pompe à chaleur inverter
- Unité intérieure, modèle allège/plafonnier

Accessoires

AOYA LALL

Unités Extérieures Inverter
Fujitsu

WBI

Supports muraux en inox

WBAT2

Supports muraux en métal

MPR

Blocs de montage

PAIRCOIL

Tuyaux doubles isolés en cuivre

TYP

Tuyaux de cuivre isolés

Modèles Allèges/Plafonniers Fujitsu type ABYF LBT

Modèle allège/plafonnier universel qui permet une installation flexible tout aussi bien au sol, en bas au mur ou au plafond. Cette pompe à chaleur air-air inverter split est un appareil avec une classe énergétique A et est équipé d'une commande à distance infrarouge.

Marque

Fujitsu Airconditioning

Produit

Unité intérieure type split, modèle allège/plafonnier

Application

Refroidissement ou chauffage de pièces habitées, cuisines, grands bureaux, grands magasins, écoles, appartements, vérandas
Pour les surfaces de 30 à 70 m²

Fonction

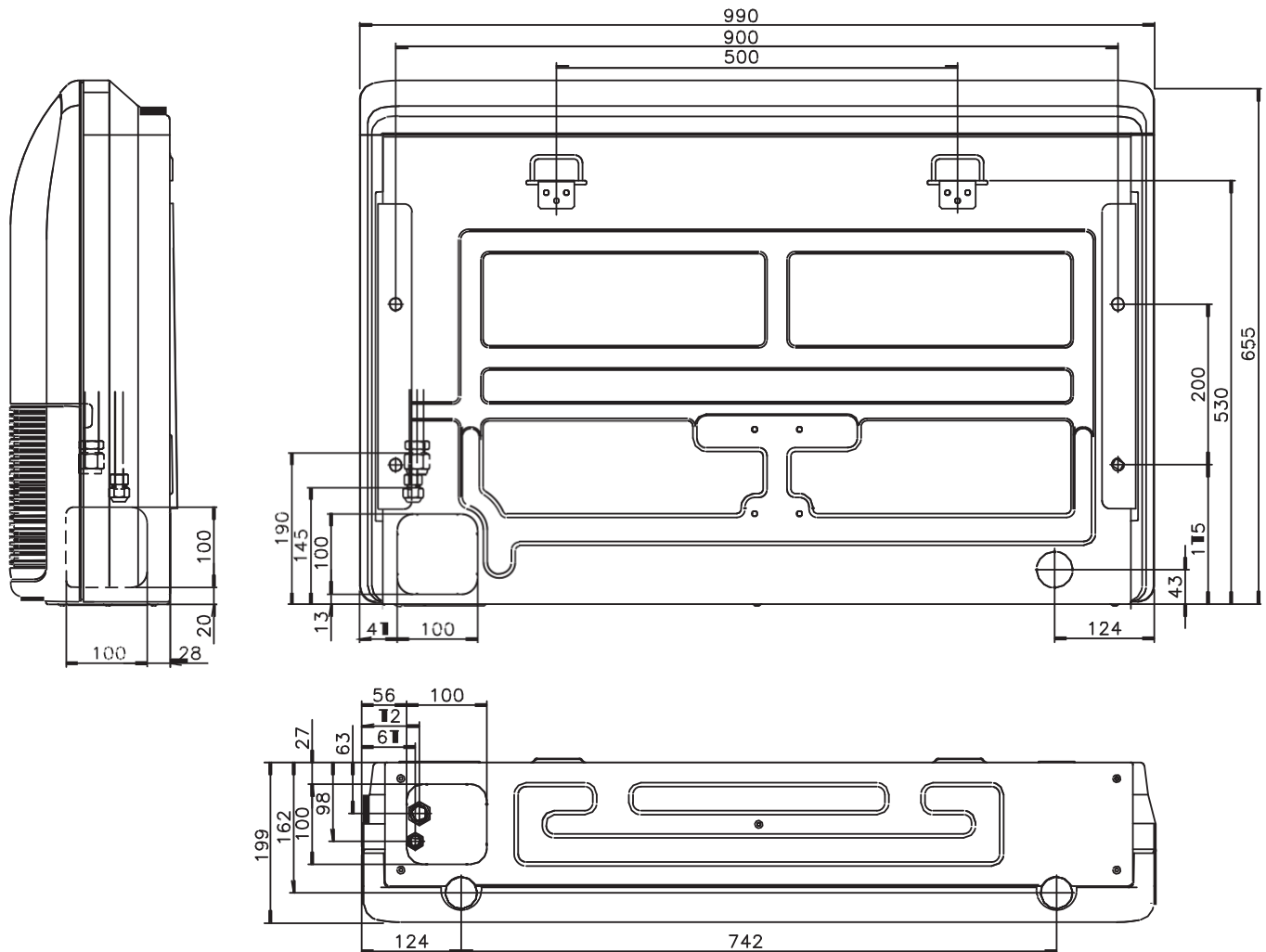
Pompe à chaleur air-air, type inverter

Réfrigérant

R410A

Dimensions

ABYA F 18-24L



Caractéristiques

- Commande à distance infrarouge incluse
- Design plat et compact
- Installé au sol ou fixé au mur à 15 cm du sol.
- Le double volet « Super Vane » envoie de l'air froid à chaque coin de la pièce.
- Filtres à longue durée de vie toujours faciles à atteindre
- Double voie d'évacuation
- Couleur, RAL 9001 (crème)
- Déshumidification
- Double balayage automatique
- Lamelles automatiques
- Lamelles à fermeture automatique
- Réglage automatique du débit d'air
- Redémarrage automatique
- Changement de côté automatique
- Minuterie de nuit (commande à distance infrarouge)
- Minuterie Marche/Arrêt
- Minuterie de jour (commande à distance infrarouge)
- Minuterie hebdomadaire (commande à distance câblée)
- Minuterie d'abaissement de température (commande à distance câblée)
- Capteur thermique intégré (commande à distance câblée)
- Fonction sécurité enfant (commande à distance à câblée)
- Réglage de commande centralisée (une seule commande à distance pour plusieurs unités intérieures)

Commande à distance de deux unités (possible uniquement à partir d'une seule commande à distance)
Signal d'entrée et de sortie EIB

Unités extérieures applicables

Type **AOYA 18 LACL**
Type **AOYA 24 LACL**
Type **AOYA 18 LALL**
Type **AOYA 24 LALL**

Accessoires

Commande à distance câblée. Type **UTB-YUD**
Commande à distance simplifiée. Type **UTB-YPB**
Commande à distance simplifiée. Type **UTB-YRA**
Commande d'interrupteur externe. Type **UTR-YESA**
Kit d'indication externe. Type **UTY-XWZX**

Spécifications

Spécifications techniques "POMPE A CHALEUR"		ABYF 18 LBT		ABYF 24 LBT	
Capacité frigorifique (min. - nom. - max.)*	kW	0,90 - 5,20 - 5,90		0,90 - 7,10 - 8,00	
Capacité calorifique (min. - nom. - max.)*	kW	0,90 - 6,00 - 7,50		0,90 - 8,00 - 9,10	
Réfrigérant		R410A		R410A	
Capacité calorifique pour -7°C out @ 21°C in	kW	5,85		7,05	
Capacité calorifique à -10°C out @ 20°C in	kW	5,62		6,60	
Déshumidification	l/h	2,00		2,70	
Courant absorbé en refroidissement (nom. - max.**)	A	7,1 - 9,0		9,7 - 12,0	
Courant absorbé en chauffage (nom. - max.**)	A	7,3 - 12,5		9,7 - 13,5	
Puissance absorbée en refroidissement (nom. - max.)	kW	1,62 - 2,16		2,21 - 2,85	
Puissance absorbée en chauffage (nom. - max.)	kW	1,66 - 2,96		2,21 - 3,19	
Débit d'air unité intérieure (maximum) (F/C)	m³/h	780/780		980/980	
Débit d'air unité intérieure (médium) (F/C)	m³/h	700/700		820/820	
Débit d'air unité intérieure (minimum) (F/C)	m³/h	560/560		680/680	
Débit d'air unité intérieure (Quiet) (F/C)	m³/h	500/500		540/540	
E.E.R. (refroidissement)	kW/kW	3,21		3,21	
C.O.P. (chauffage)	kW/kW	3,61		3,61	
Consommation d'énergie en refroidissement / 500h	kWh	810		1105	
Consommation d'énergie en chauffage / 500h	kWh	830		1105	
Classe énergétique		A/A		A/A	
Manière de montage		Sol	Plafond	Sol	Plafond
Pression sonore niveau maximal @ 1 m (F/C)	dB	44/44	43/43	49/49	48/48
Pression sonore niveau moyen @ 1 m (F/C)	dB	41/41	40/40	45/45	44/44
Pression sonore niveau minimal @ 1 m (F/C)	dB	35/35	34/34	41/41	40/40
Pression sonore niveau Quiet @ 1 m (F/C)	dB	32/32	31/31	36/36	35/35
Dimensions (H x L x P)	mm	199x990x655		199x990x655	
Poids	kg	27		27	
Tuyaux frigorifiques	"	1/4 - 1/2		1/4 - 5/8	
Commande à distance		IR		IR	
Longueur/hauteur maximale tuyaux frigorifiques	m/m	25/15		30/20	
Evacuation condensat (u.i./u.e.)	mm	26/21,5		26/21,5	
Amenée de courant		AOYA		AOYA	
Section câble entre unité intérieure et unité extérieure	mm²	4G 1,5		4G 1,5	
* Spécifications et design peuvent être modifiés pour amélioration sans avis préalable.					
* Les capacités frigorifiques/calorifiques sont réalisées dans les conditions suivantes:					
(Refroidissement) Temp. intérieure:27°C D.B./19°C N.B. - Temp. extérieure:35°C D.B./24°C N.B.					
(Chauffage) Temp. intérieure:20°C D.B. - Temp. extérieure:7°C D.B./6°C N.B.					
Tuyaux frigorifiques : 7,5 m - Dénivellation : 0m (Unité extérieure - Unité intérieure)					
** Le courant maximal est la valeur maximale en cas de fonctionnement dans la plage de fonctionnement (température)					
COP mesurés conformément norme EN 14511:33-2007 et homologué EUROVENT					